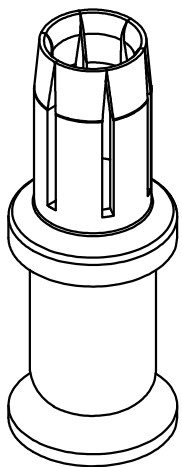
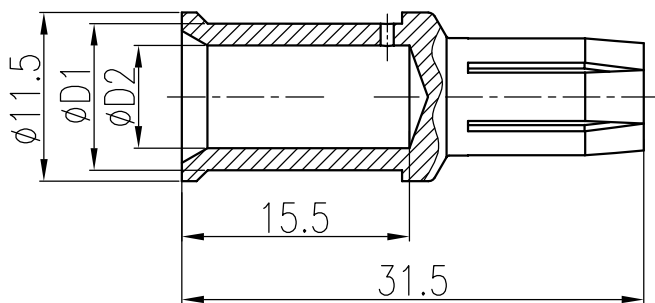


产品代号 Part code	产品料号 Part NO.	线径/Wire Gauge	D1	D2	剥线长度 Stripping length	重量/Weight g
		mm ²				
CKSF70-6	1010341201301	6	5	3.5	15.5	6.8
CKSF70-10	1010341201401	10	5.6	4.3	15.5	8
CKSF70-16	1010341201501	16	8.5	5.5	15.5	8.8



技术参数:

- 材料: 铜合金
- 表面处理: 镀银
- 额定电流: 70A
- 接触电阻: $\leq 0.5\text{m}\Omega$
- 线径范围: 16mm^2
- 最大电缆直径: 11mm
- 可插拔次数: > 500
- 电缆绞线标准: IEC 60228-5

Technical specification:

- Material: copper alloy
- Surface: hard-silver plated
- Rated current: 70A
- Contact resistance: $\leq 0.5\text{m}\Omega$
- Wire gauge: 16mm^2
- Max. insulation diameter: 11mm
- Mating cycles: > 500
- For stranded fine wire acc. to: IEC 60228-5

						表面处理 Finish		-		图号 Drawing No.	-
						材料 Material		-		产品代号 Part Code	CKSF70-16
标记 Mark	处数 Number	变更描述/Description		姓名 Signature	日期 Date	比例 Scale		版本 REV.	重量 Weight	数量 Qty.	产品料号 Part No.
绘图 Drawn		姓名/Name	日期/Date	姓名/Name	日期/Date	2:1	V1.1	8.8g	-		产品名称 Part Name
审核 Checked											-
工艺 Process				批准 Approved				All Dimensions in mm Original Size DIN A 4		 沈阳思沐源科技有限公司 Shenyang Simuyuan Technology Co., Ltd.	