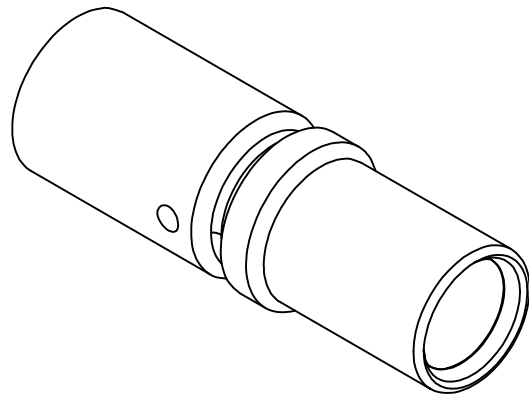


技术参数:

- 材料: 铜合金
- 表面处理: 镀银
- 额定电流: 100A
- 接触电阻: $\leq 0.3m\Omega$
- 线径范围: $35mm^2$
- 最大电缆直径: 14mm
- 剥线长度: 16mm
- 可插拔次数: > 500
- 电缆绞线标准: IEC 60228-5

Technical specification:

- Material: copper alloy
- Surface: hard-silver plated
- Rated current: 100A
- Contact resistance: $\leq 0.3m\Omega$
- Wire gauge: $35mm^2$
- Max. insulation diameter: 14mm
- Stripping length: 16mm
- Mating cycles: > 500
- For stranded fine wire acc. to: IEC 60228-5



						表面处理 Finish		-		图号 Drawing No.		-		
						材料 Material		-		产品代号 Part Code		CKSF-35		
标记 Mark	处数 Number	变更描述/Description			姓名 Signature	日期 Date					产品料号 Part No.			
		姓名/Name	日期/Date		姓名/Name	日期/Date	比例 Scale	版本 REV.	重量 Weight	数量 Qty.	产品名称 Part Name		-	
绘图 Drawn				标准化 Stand.	-	-	2:1	V1.2	21.2g	-				
审核 Checked														
工艺 Process		-	-	批准 Approved					All Dimensions in mm Original Size DIN A 4				沈阳思沐源科技有限公司 Shenyang Simuyuan Technology Co., Ltd	