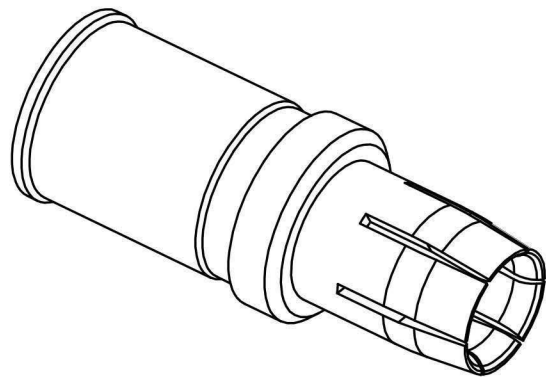


技术参数:

- 材料: 铜合金
- 表面处理: 镀银
- 额定电流: 200A
- 接触电阻: $\leq 0.3m\Omega$
- 线径范围: $70mm^2$
- 剥线长度: 22.5mm
- 可插拔次数: ≥ 500

Technical specification:

- Material: copper alloy
- Surface: hard-silver plated
- Rated current: 200A
- Contact resistance: $\leq 0.3m\Omega$
- Wire gauge: $70mm^2$
- Stripping length: 22.5mm
- Mating cycles: ≥ 500



						表面处理 Finish		-		图号 Drawing No.	-
						材料 Material		-		产品代号 Part Code	CHSF-70
标记 Mark	处数 Number	变更描述/Description		签名 Signature	日期 Date	比例 Scale		版本 REV.	重量 Weight	数量 Qty.	产品料号 Part No.
绘图 Drawn		姓名/Name	日期/Date	姓名/Name	日期/Date	2:1	V1.0	35.7g	-		产品名称 Part Name
审核 Checked						①	②	All Dimensions in mm Original Size DIN A 4			
工艺 Process	-			批准 Approved							



沈阳思源科技有限公司
Shenyang Simuyuan Technology Co., Ltd