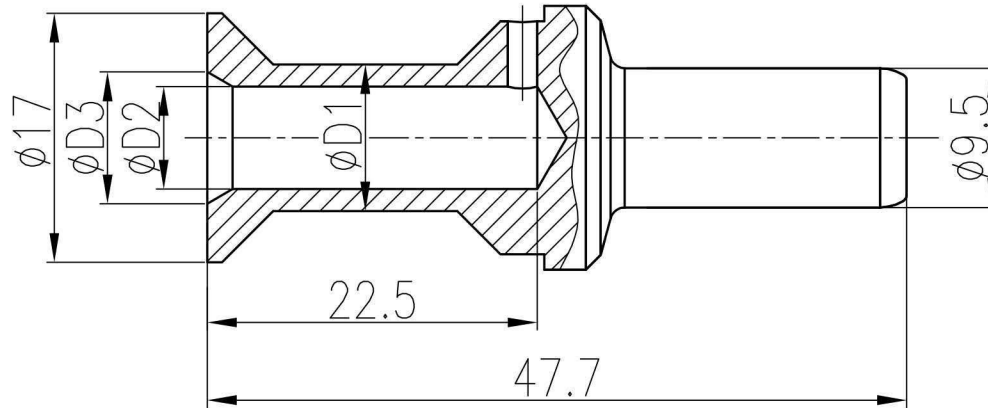


1	2		3			4	5	6
产品代号 Part code	产品料号 Part NO.	线径/Wire Gauge	D1	D2	D3	剥线长度 Stripping length	重量/Weight g	
		mm ²						
CHSM-25		25	10	7	9	22.5	35.4	
CHSM-35		35	12.5	8.2	10.2	22.5	37.8	
CHSM-50		50	14.5	10	12	22.5	38.2	

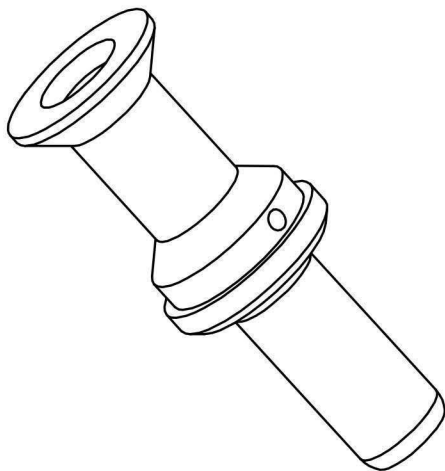


技术参数:

- 材料: 铜合金
- 表面处理: 镀银
- 额定电流: 200A
- 接触电阻: $\leq 0.3m\Omega$
- 线径范围: 25-50mm²
- 可插拔次数: ≥ 500

Technical specification:

- Material: copper alloy
- Surface: hard-silver plated
- Rated current: 200A
- Contact resistance: $\leq 0.3m\Omega$
- Wire gauge: 25-50mm²
- Mating cycles: ≥ 500



						表面处理 Finish	-		图号 Drawing No.	-
						材料 Material	-		产品代号 Part Code	CHSM-XX
标记 Mark	处数 Number	变更描述/Description			签名 Signature	日期 Date			产品料号 Part No.	
		姓名/Name	日期/Date		姓名/Name	日期/Date	比例 Scale	版本 REV.	重量 Weight	数量 Qty.
绘图 Drawn				标准化 Stand.	-	-	2:1	V1.0	-	-
审核 Checked										
工艺 Process		-	-	批准 Approved						
								All Dimensions in mm Original Size DIN A 4		

沈阳思沐源科技有限公司
Shenyang Simuyuan Technology Co., Ltd