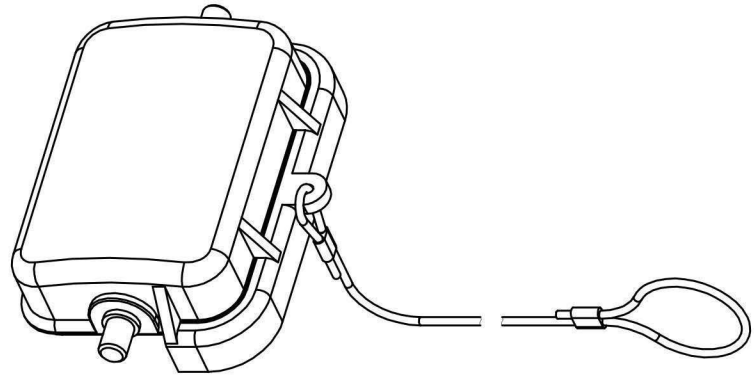


技术参数:

- 材料: 压铸铝
- 表面处理: 粉末喷涂
- 颜色: RAL 7037 (灰色)
- 温度范围: -40℃ - +125℃
- 防护等级: IP65 (联锁状态, IEC 60529)

Technical specification:

- Material: aluminium die-cast
- Surface: powder-coated
- Colour: RAL 7037(grey)
- Temperature range: -40℃ - +125℃
- Degree of protection: IP65
(acc.to IEC 60529 for coupled connector)



					表面处理 Finish	-			图号 Drawing No.	-
					材料 Material	-			产品代号 Part Code	HS6B-2B-CV
标记 Mark	处数 Number	变更描述/Description			签名 Signature	日期 Date				产品料号 Part No.
		姓名/Name	日期/Date		姓名/Name	日期/Date	比例 Scale	版本 REV.	重量 Weight	数量 Qty.
绘图 Drawn				标准化 Stand.	-	-	1:1	V1.0	42g	-
审核 Checked							All Dimensions in mm Original Size DIN A 4			产品名称 Part Name
工艺 Process	-	-		批准 Approved						

