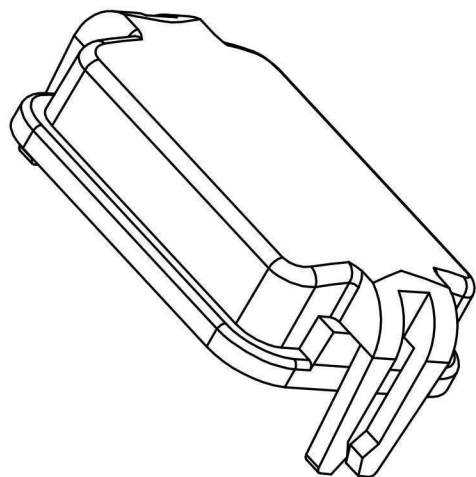


技术参数:

- 材料: 聚碳酸酯
- 颜色: RAL 7032 (灰色)
- 温度范围:  $-40^{\circ}\text{C}$  -  $+125^{\circ}\text{C}$
- 防护等级: IP65

Technical specification:

- Material: polycarbonate
- Colour: RAL 7032(grey)
- Temperature range:  $-40^{\circ}\text{C}$  -  $+125^{\circ}\text{C}$
- Degree of protection: IP65



						表面处理 Finish	-			图号 Drawing No.	-
						材料 Material	-			产品代号 Part Code	HS6B-2C-CV
标记 Mark	处数 Number	变更描述/Description			签名 Signature	日期 Date	比例 Scale	版本 REV.	重量 Weight	数量 Qty.	产品料号 Part No.
绘图 Drawn		姓名/Name	日期/Date		姓名/Name	日期/Date	1:1	V1.0	170g	-	产品名称 Part Name
审核 Checked				标准化 Stand.	-	-					-
工艺 Process		-	-	批准 Approved			⊙	∠	All Dimensions in mm Original Size DIN A 4		