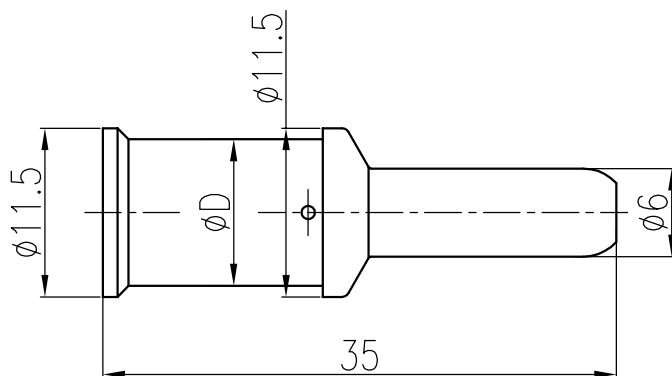
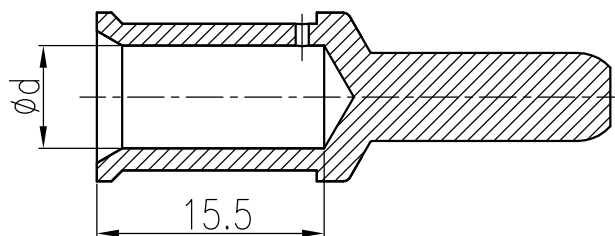


产品代号 Part code	产品料号 Part NO.	线径 Wire Gauge	d	D	剥线长度 Stripping length	重量/Weight g
CKSM70-6	1010341101301	6	3.5	5	15.5	10
CKSM70-10	1010341101401	10	4.3	5.6	15.5	9
CKSM70-16	1010341101501	16	5.5	8.5	15.5	10.6

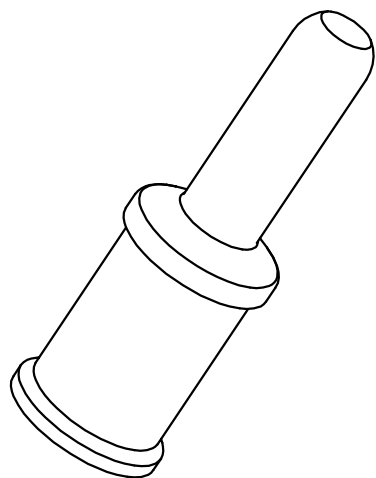


技术参数:

- 材料: 铜合金
- 表面处理: 镀银
- 额定电流: 70A
- 接触电阻: $\leq 0.5\text{m}\Omega$
- 线径范围: 6-16mm²
- 可插拔次数: ≥ 500
- 电缆绞线标准: IEC 60228-5

Technical specification:

- Material: copper alloy
- Surface: hard-silver plated
- Rated current: 70A
- Contact resistance: $\leq 0.5\text{m}\Omega$
- Wire gauge: 6-16mm²
- Mating cycles: ≥ 500
- For stranded fine wire acc. to: IEC 60228-5



						表面处理 Finish	-				图号 Drawing No.	-	
						材料 Material	-				产品代号 Part Code	CKSM70-10	
标记 Mark	处数 Number	变更描述/Description				签名 Signature	日期 Date					产品料号 Part No.	
	姓名/Name	日期/Date		姓名/Name	日期/Date	比例 Scale	版本 REV.	重量 Weight	数量 Qty.	产品名称 Part Name			
绘图 Drawn			标准化 Stand.	-	-	2:1	V1.2	9g	-	-			
审核 Checked													
工艺 Process	-	-	批准 Approved					All Dimensions in mm Original Size DIN A 4			 沈阳思沐源科技有限公司 Shenyang Simuyuan Technology Co., Ltd.		