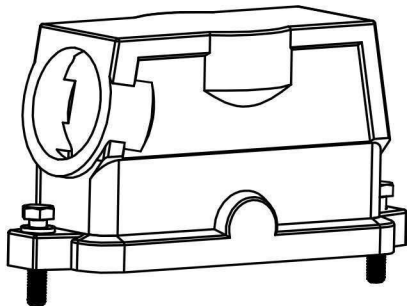


技术参数:

- 材料: 压铸铝
- 表面处理: 粉末喷涂
- 颜色: RAL 9005 (黑色)
- 温度范围: -40℃ - +125℃
- 防护等级: IP68/IP69K
- 出线方向: 侧出线
- 出线孔数: 1
- 螺纹规格: PG21

Technical specification:

- Material: aluminium die-cast
- Surface: powder-coated
- Colour: RAL 9005(black)
- Temperature range: -40℃ - +125℃
- Degree of protection: IP68/IP69K
- Cable entry: side entry
- No. of cable entries: 1
- Thread size: PG21



					表面处理 Finish	-			图号 Drawing No.	-	
					材料 Material	-			产品代号 Part Code	HVS24B-S0H-2T-PG21	
标记 Mark	处数 Number	变更描述/Description			签名 Signature	日期 Date			产品料号 Part No.		
	姓名/Name	日期/Date		姓名/Name	日期/Date	比例 Scale	版本 REV.	重量 Weight	数量 Qty.	产品名称 Part Name	
绘图 Drawn			标准化 Stand.	-	-	1:2	V1.0	425g	-	-	
审核 Checked											
工艺 Process	-	-	批准 Approved								
							All Dimensions in mm Original Size DIN A 4			沈阳思源科技有限公司 Shenyang Simuyuan Technology Co., Ltd.	