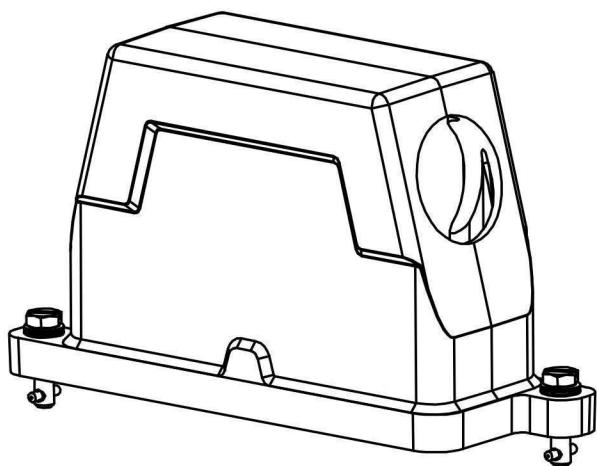


技术参数:

- 材料: 压铸铝
- 表面处理: 粉末喷涂
- 颜色: RAL 9005 (黑色)
- 温度范围: -40°C - $+125^{\circ}\text{C}$
- 防护等级: IP68/IP69K
- 出线方向: 侧出线
- 出线孔数: 1
- 螺纹规格: PG36

Technical specification:

- Material: aluminium die-cast
- Surface: powder-coated
- Colour: RAL 9005(black)
- Temperature range: -40°C - $+125^{\circ}\text{C}$
- Degree of protection: IP68/IP69K
- Cable entry: side entry
- No. of cable entries: 1
- Thread size: PG36



					表面处理 Finish	-		图号 Drawing No.	-
					材料 Material	-		产品代号 Part Code	HVS24B-S0H-2T/H-PG36
标记 Mark	数量 Number	变更描述/Description		签名 Signature	日期 Date			产品料号 Part No.	
绘图 Drawn		姓名/Name	日期/Date	姓名/Name	日期/Date	比例 Scale	版本 REV.	重量 Weight	数量 Qty.
审核 Checked						1:2	V1.1	620g	-
工艺 Process				批准 Approved		All Dimensions in mm Original Size DIN A 4		产品名称 Part Name	-