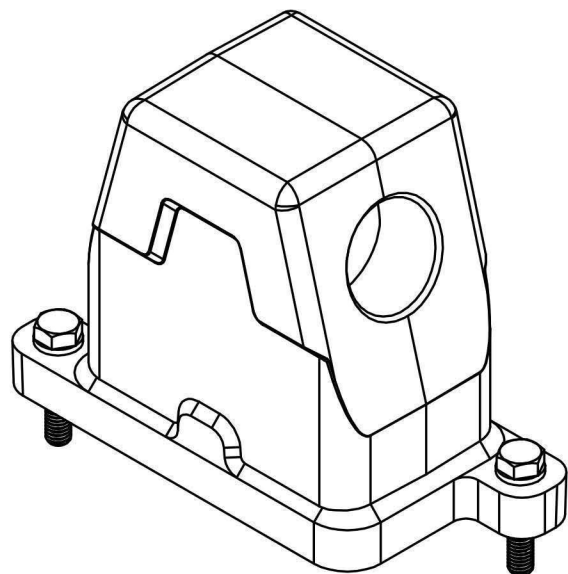


技术参数:

- 材料: 压铸铝
- 表面处理: 粉末喷涂
- 颜色: RAL 9005 (黑色)
- 温度范围: $-40^{\circ}\text{C} - +125^{\circ}\text{C}$
- 防护等级: IP68/IP69K
- 出线方向: 侧出线
- 出线孔数: 1
- 螺纹规格: M32

Technical specification:

- Material: aluminium die-cast
- Surface: powder-coated
- Colour: RAL 9005(black)
- Temperature range: $-40^{\circ}\text{C} - +125^{\circ}\text{C}$
- Degree of protection: IP68/IP69K
- Cable entry: side entry
- No. of cable entries: 1
- Thread size: M32



					表面处理 Finish	-			图号 Drawing No.	-
					材料 Material	-			产品代号 Part Code	HVS6B-S0H-2T/H-M32
标记 Mark	处数 Number	变更描述/Description			签名 Signature	日期 Date			产品料号 Part No.	
	姓名/Name	日期/Date		姓名/Name	日期/Date	比例 Scale	版本 REV.	重量 Weight	数量 Qty.	产品名称 Part Name
绘图 Drawn			标准化 Stand.	-	-	3:2	V1.0	445g	-	-
审核 Checked										
工艺 Process	-	-	批准 Approved							
					All Dimensions in mm Original Size DIN A 4			 沈阳思源科技有限公司 Shenyang Simuyuan Technology Co., Ltd.		