

面板安装开孔图  
Panel cut out

技术参数:

插芯:

- 插针数: 10+PE
- 额定电流: 16A
- 额定电压: 500V
- 额定脉冲电压: 6kV
- 污染等级: 3
- 依据UL/CSA的额定电压: 600V
- 绝缘阻抗:  $>10^{10}\Omega$
- 材料: 聚碳酸酯
- 颜色: RAL 7032 (浅灰色)
- 温度范围:  $-40^{\circ}\text{C} - +125^{\circ}\text{C}$
- 依据UL 94的阻燃等级: V0
- 可插拔次数:  $>500$

插针:

- 接线方式: 冷压连接
- 材料: 铜合金
- 表面处理:
  - 镀银
  - 镀金
- 接触电阻:  $<1\text{m}\Omega$
- 线径范围:  $0.14-4.0\text{mm}^2(26-12\text{ AWG})$
- 剥线长度: 7.5mm
- 工具:
  - 冷压钳:
    - TL02G( $0.5-4\text{mm}^2$ )
    - TL02( $0.14-0.37\text{mm}^2$ )
  - 退针器: TL01

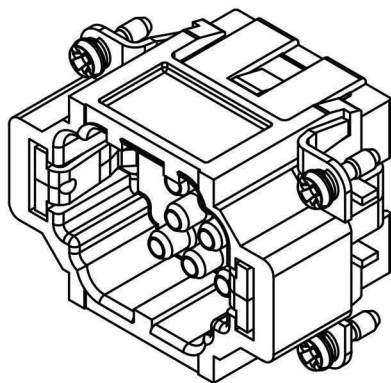
Technical specification:

Insters:

- No. of contact: 10+PE
- Rated current: 16A
- Rated voltage: 500V
- Rated impulse voltage: 6kV
- Pollution degree: 3
- Rated voltage acc.to UL/CSA: 600V
- Insulation resistance:  $>10^{10}\Omega$
- Material: polycarbonate
- Colour: RAL 7032(light grey)
- Temperature range:  $-40^{\circ}\text{C} - +125^{\circ}\text{C}$
- Flammability acc.to UL 94: V0
- Mating cycles:  $>500$

Contacts:

- Terminal: crimp terminal
- Material: copper alloy
- Surface:
  - Hard-silver plated
  - Hard-gold plated
- Contact resistance:  $<1\text{m}\Omega$
- Wire gauge:  $0.14-4.0\text{mm}^2(26-12\text{ AWG})$
- Stripping length: 7.5mm
- Tools:
  - Crimp contact tool:
    - TL02G( $0.5-4\text{mm}^2$ )
    - TL02( $0.14-0.37\text{mm}^2$ )
  - Contact removal tool: TL01



					表面处理 Finish	-			图号 Drawing No.	-
					材料 Material	-			产品代号 Part Code	HEE-010-MC
标记 Mark	处数 Number	变更描述/Description		签名 Signature	日期 Date				产品料号 Part No.	
		姓名/Name	日期/Date	姓名/Name	日期/Date	比例 Scale	版本 REV.	重量 Weight	数量 Qty.	产品名称 Part Name
绘图 Drawn						1:1	V1.0	40.8g	-	
审核 Checked										
工艺 Process				批准 Approved		All Dimensions in mm Original Size DIN A 4			 沈阳思源科技有限公司 Shenyang Simuyuan Technology Co., Ltd.	